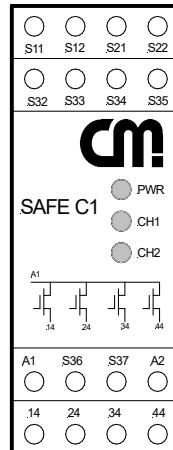


CM Manufactory GmbH
Otto-Hahn-Str. 3
D-72406 Bisingen
Tel. +49-(0)7476-9495-0
Fax. +49-(0)7476-9495-195
www.cm-manufactory.com



SAFE C1

Original Bedienungsanleitung

Sicherheitsschaltgerät für Not-Halt-Kreise und Schutztürüberwachungskontakte

Original operating instruction

Safety controller for e-stop and safety gate monitoring applications

Einleitung

Diese Bedienungsanleitung soll Sie mit dem Sicherheitsrelais SAFE C1 vertraut machen.

Die Bedienungsanleitung richtet sich an folgende Personen:

- Qualifizierte Fachkräfte, die Sicherheitseinrichtungen für Maschinen und Anlagen planen und entwickeln und mit den Vorschriften über Arbeitssicherheit und Unfallverhütung vertraut sind.
- Qualifizierte Fachkräfte, die Sicherheitseinrichtungen in Maschinen und Anlagen einbauen und in Betrieb nehmen.

In dieser Bedienungsanleitung werden einige Symbole verwendet, um wichtige Informationen hervorzuheben:

Dieses Symbol steht vor Textstellen, die unbedingt zu beachten sind. Nichtbeachtung führt zur Verletzung von Personen oder zu Sachbeschädigung.

Dieses Symbol kennzeichnet Textstellen, die wichtige Informationen enthalten.

Dieses Zeichen kennzeichnet auszuführende Tätigkeiten.

Nach diesem Zeichen wird beschrieben, wie sich der Zustand nach einer ausgeführten Tätigkeit ändert.

Introduction

This operating instruction should make you familiar with the safety relay SAFE C1.

The operating instruction is addressed to the following persons:

- Skilled personnel who plan or develop safety equipment for machines and plants and are familiar with the safety instructions and safety regulations.
- Skilled personnel who build in safety equipment into machines and plants and start up them.

The operating instruction contains several symbols which are used to highlight important information:

This symbol shows text passages which must absolutely be paid attention to. Non-observance leads to serious injuries or damage to property.

This symbol shows passages which contain important information.

This sign is placed for activities.

This sign shows a description how the condition has changed after an activity has been carried out.

Zielgruppe/ Target audience

Zeichenerklärung/ Explanation of signs



© **Copyright** Alle Rechte vorbehalten. Änderungen, die dem technischen Fortschritt dienen, vorbehalten.

© **Copyright** All rights reserved. Changes, which serve technical improvements, are reserved.

**Bestimmungsgemäße
Verwendung /
Intended application**
Sicherheitshinweise

Das Sicherheitsschaltgerät SAFE C1 ist bestimmt für den Einsatz in:

- *Ein- oder zweikanaligen Not-Halt- oder Schutztür-Einrichtungen*

Personen- und Sachschutz sind nicht mehr gewährleistet, wenn das SAFE C1 nicht entsprechend seiner bestimmungsgemäßen Verwendung eingesetzt wird.

Beachten Sie unbedingt die folgenden Punkte:

- Das SAFE C1 darf nur unter Beachtung dieser Bedienungsanleitung von Fachpersonal installiert und in Betrieb genommen werden, das mit den geltenden Vorschriften über Arbeitssicherheit und Unfallverhütung vertraut ist. Elektrische Arbeiten dürfen nur von Elektrofachkräften durchgeführt werden.
- Beachten Sie die jeweils gültigen Vorschriften, insbesondere hinsichtlich der Schutzmaßnahmen.
- Reparaturen, insbesondere das Öffnen des Gehäuses, dürfen nur vom Hersteller oder einer von ihm beauftragten Person vorgenommen werden. Ansonsten erlischt jegliche Gewährleistung.
- Vermeiden Sie mechanische Erschütterungen beim Transport oder im Betrieb; Stöße größer 10g/0,33Hz können zur Beschädigung des Gerätes führen.
- Montieren Sie das SAFE C1 in einem staub- und feuchtigkeitsgeschützten Gehäuse (IP54 oder besser); Staub und Feuchtigkeit können zu Funktionsstörungen führen.
- Sorgen Sie für eine ausreichende Schutzbeschaltung bei kapazitiven und induktiven Lasten an den Ausgangskontakten.
- Der Starttaster ist so anzubringen, dass man beim Start den Gefahrenbereich einsehen kann
- In regelmäßigen Zeitabständen muss das SAFE C1 ausgelöst werden und auf richtige Funktion geprüft werden (alle sechs Monate oder im Wartungszyklus der Anlage).

Safety indications

The safety control device SAFE C1 can be used for:

- *Single or dual-channel emergency stop or gate monitoring applications*

Operator and object protection are not guaranteed, if the SAFE C1 will not be used by the intended application.

Please pay attention to the following points:

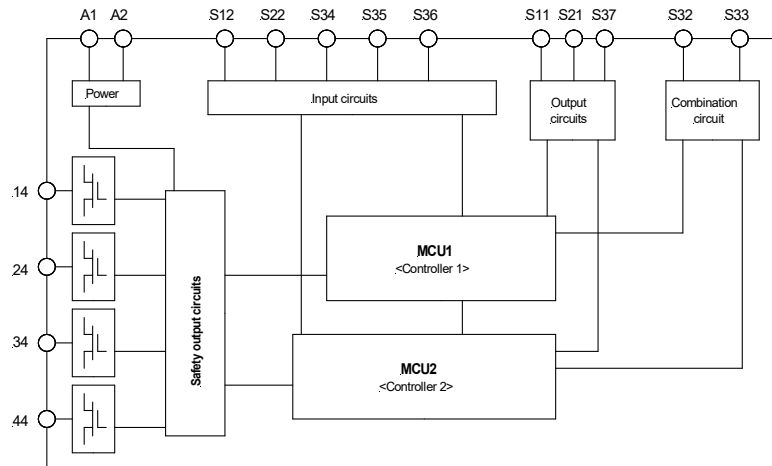
- The SAFE C1 may only be build in and operated by specialized staff, who are familiar with this instruction and the current regulations for safety at work and accident prevention. Working on electrical equipment is only allowed for specialized staff.
- Pay attention to valid regulations, particularly in reference to preventative measures.
- Any repairs have to be done by the manufacturer or a person which is authorized by the manufacturer. It is prohibited to open the device or implement unauthorized changes, otherwise any warranty expires.
- Avoid mechanical vibrations more than 10g/0,33Hz while transporting and during operation.
- The SAFE C1 must be panel mounted in a housing rated at IP 54 or better, otherwise dampness or dust could lead to functional impairment.
- Adequate fuse protection must be provided on all output contacts with capacitive and inductive loads.
- The start button must be installed at a position from where the dangerous area can be seen and observed.
- The safety controller SAFE C1 must be tested in a periodic time period (every six months or at each check of the plant).



**Zu Ihrer Sicherheit
For your safety**

Aufbau und Funktionsweise

Assembly and function


 Blockschaltbild
 Function diagram


- S11, S21** ▶ Sichere Steuerausgänge
- S12, S22** ▶ Sicherheitseingänge
- S32, S33** ▶ Verknüpfungskonfiguration
- S34** ▶ Start-Eingang
- S35** ▶ Moduswahl (1/2-kanalig)
- S36, S37** ▶ Sichere Resistorbewertung
- 14, 24, 34, 44** ▶ Sichere Halbleiterausgänge

- ▶ Safety control outputs
- ▶ Safety inputs
- ▶ Combination circuit configuration
- ▶ Start circuit input
- ▶ Operating mode (1/2-channel)
- ▶ Safety resistor evaluation
- ▶ Safety semiconductor outputs

Die Start-, Verknüpfungs- und Sicherheitseingangskontakte sind entsprechend des Verwendungszweckes zu verdrahten (s. „Montage und Inbetriebnahme“).

The start, combination and safety input contacts have to be wired according to the intended purpose (s. of "assembly and line-up").

Für das Betreiben des Gerätes im Verknüpfungsmodus muss das Gerät für die Art der Verknüpfung (UND / ODER) konfiguriert sein.

For the operation of the device in combination mode, it must be configured according to the type of combination mode (AND / OR).

Bei Verwendung der ODER-Verknüpfung wird die Sicherheitsfunktion des Gerätes außer Kraft gesetzt. Die Ausgänge leiten immer sobald einer der Eingangskreise (S12/S22 oder S33) ein entsprechendes Signal bekommt.

In case of use the logical OR linkage application, the safety function of the device will be overridden. All outputs are active as soon as one of the input circuits (S12/S22 or S33) gets an appropriate signal.

Die Ausgangskreise und die Sicherheitsausgänge des Gerätes sind kurzschlussfest. Sie werden getaktet und von beiden internen Controllern unabhängig überwacht.

The output circuits and the safety outputs of the device are short circuit protected. The output signals are clocked and independently monitored by both internal controllers.

Im aktiven Zustand leuchten die LEDs CH1, CH2, an den Ausgängen liegt das positive Potential U_B an. Im inaktiven Zustand blinken eventuell, CH1 und/oder CH2 (siehe Seite 6) - die Ausgänge haben das Potential 0V (GND).

At active state of device CH1 and CH2 indicators illuminate. The safety outputs have the positive potential U_B (active HIGH). At inactive state of device CH1 and/or CH2 possibly flash (see page 6) – the safety outputs have ground potential with 0V (logical LOW).



Mechanische Montage Mechanical mounting



Elektrischer Anschluss Electronic connection



Montage und Inbetriebnahme

Für eine sichere Funktion muss das SAFE C1 in ein staub- und feuchtigkeitsgeschütztes Gehäuse (IP54 oder besser) eingebaut werden.

- Montieren Sie das SAFE C1 auf eine Normschiene

Führen Sie die Verdrahtung entsprechend des Verwendungszweckes durch. Orientieren Sie sich dabei an den **Anwendungsbeispielen**. Generell ist das SAFE C nach folgenden Angaben zu verdrahten:

1. Start- und Rückführungskreis

- Automatische Aktivierung ohne Überwachung: Brücke zwischen S34 und S11 anschließen.
- Überwachter Start: Schließen Sie einen Starttaster zwischen den Klemmen S34 und S21 an. Dieser Taster darf beim Einschalten der Versorgungsspannung nicht betätigt sein.
- Überwachen externer Schütze: Schliessen Sie die Öffnerkontakte der Schütze in Reihe an die Klemmen des gewählten Start-Kreises an.

2. Sicherheitseingänge

- Zweikanalig mit Querschlusssicherheit: Schliessen Sie die Öffnerkontakte des Auslöseelementes an S11-S12 und S21-S22 an
- Einkanalig: Schliessen Sie den Öffnerkontakt des Auslöseelementes an S21-S22 an. Brücken Sie die Klemmen S11-S35.

3. Verknüpfung konfigurieren

- Keine Verknüpfung: Brücken Sie die Klemmen S32 und S21
- UND-Verknüpfung: Klemme S32 bleibt offen
- ODER-Verknüpfung: Brücken Sie die Klemmen S32 und S11
- Erweiterte UND / ODER Verknüpfung von zwei Geräten – siehe Verknüpfungsbeispiele - Applikation 8

4. Versorgung anschließen

- Schließen Sie die Versorgungsspannung an die Klemmen A1 (+24VDC) und A2 (Gnd) an. LED PWR leuchtet.

Mounting and start-up

The SAFE C must be panel mounted in an enclosure rated at IP 54 or better, otherwise dampness or dust could lead to malfunction.

- There is a notch on the rear of the unit for DIN-Rail attachment.

Assemble the wire appropriate to the further use. Follow the **application examples**. General the SAFE C has to be wired under following specifications:

1. Start and feedback control loop

- Automatic activation without monitoring of reset circuit: bridge S34 and S11.
- Start circuit monitoring: connect a start button between S34 and S21. The start button must not be closed when switching on power supply.
- Monitor external contactors: connect the normally closed contacts of the external contactors in series to the terminals of current start circuit.

2. Close the input circuits

- Dual-channel application: connect the normally closed contact of the periphery module to S11-S12 and S21-S22
- Single-channel application: connect the (NC) contact of the periphery module to S21-S22. Connect a bridge between S11-S35.

3. Setup combination mode

- Operation without any external linkage: bridge the terminals S32 and S21
- AND-Combination: terminal S32 must remain open.
- OR-Combination: bridge the terminals S32 and S11
- Extended AND / OR-combination of two modules – see combinations examples application 8

4. Connecting to power supply

- Apply the supply voltage to the terminals A1 (+24VDC) and A2 (Gnd). LED PWR illuminates.

Wartung und Reparatur

Das SAFE C1 arbeitet wartungsfrei

Führen Sie einen Klemmenwechsel nicht unter Spannung durch!

Zum Austausch des Gerätes empfehlen wir die Kabel 1 zu 1 abzuschrauben und an das Austauschgerät anzuschrauben.

- (1) Kabel abschrauben und an das Austauschgerät anschrauben.
- (2) Nehmen Sie das defekte Gerät von der Normschiene
- (3) Montieren Sie das neue Gerät auf die Normschiene

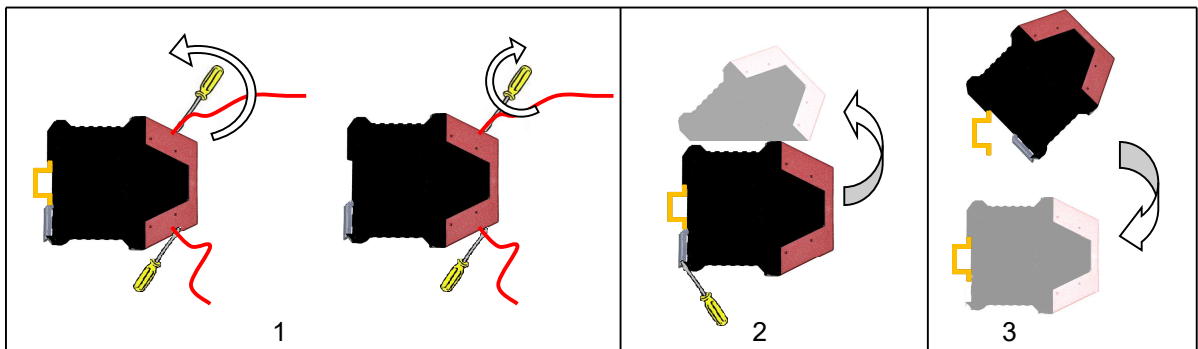
Maintenance and repair

SAFE C1 works maintenance-free.

Do not execute a clamp change on connected voltage!

For exchange of the device, we advise to screw off the terminals one-to-one and to screw on the exchange-device.

- (1) Screw off the cables and screw them on the exchange device.
- (2) Remove the defective device from the DIN rail
- (3) Mount the new device on the DIN rail



Fehler, Störungen, Auswirkung und Maßnahmen

- Zustandsanzeige / Fehler-Tabelle beachten.
- Interner Fehler. Gerät muss eingeschickt werden.

RESET Hinweis

Im Falle einer Fehlermeldung kann das Gerät aus Sicherheitsgründen nur durch das Trennen vom Versorgungsnetz neu gestartet werden (RESET). Eine Applikationsänderung nach Reset verursacht eine Fehlermeldung. Es empfiehlt sich daher in Reihe zum A1-Kreis einen Reset-Schalter zu installieren.

Errors, faults, effects and activities

- Look at the failure / status indication table.
- Internal error, please send back the device to CM Manufactory GmbH.

RESET tip

In the case of an error message the device can be only be restarted after a disconnection from the power supply (RESET). Change of application after reset will cause an error message. We recommend to install a reset switch in line of the A1 circuit.

Blinkende Anzeigen
Flashing indicators

Die Power LED leuchtet nicht /
Power LED does not light



Beschreibung zur Ermittlung des Blinkcodes

Die LED`s CH1 und CH2 zeigen diverse Betriebszustände an. Es werden folgende Zustände angezeigt:



- **dauerhaft ein** = alles in Ordnung, Ausgänge sind freigeschaltet

- **aus:** Eingang nicht aktiv, Ausgänge sind abgeschaltet

- **blinkt regelmäßig:** Eingang aktiv

langsam: wartet auf Startsignal
einkanalig: nur CH1

schnell: wartet auf UND-Signal oder Gleichzeitigkeit verletzt (nochmalige Betätigung des Auslöseelements erforderlich).

- **beide LED`s blinken wechselweise:**
Versorgungsspannung außerhalb des Toleranzbereiches

schnell: oberhalb
langsam: unterhalb

- bis zu 12 kurze **Blinksignale**, dann Pause; endlos wiederholt:

externer Fehler siehe Tabelle unten



Treten diverse Fehler gleichzeitig auf, können die LED`s unterschiedliche Fehler anzeigen. An der Anzahl der Blinkimpulse (Blinkcode) zwischen den längeren Pausen, kann abgelesen werden, welcher externe Fehler aufgetreten ist. Gezählt werden immer die Lichtimpulse der Leuchtdioden. Die Anzahl der gezählten Lichtimpulse ergibt den Blinkcode. Mit Hilfe der Fehlercodetabelle kann die Fehlerursache lokalisiert und behoben werden. Blinken die Leuchtdioden ungleichmäßig dann muss zuerst die erste Leuchtdiode und anschließend die zweite gemäß der Fehlercodetabelle ausgewertet werden.

- bis zu 16 kurze **Unterbrechungen des Leuchtens** dann Pause und Wiederholung: Interner Fehler: Reset durchführen und wenn sich der Fehler wiederholt, Gerät zur Reparatur einschicken mit Angabe des Blinkcodes



Tipp: Blinken beide LED`s unterschiedlich, kann der Blinkcode besser abgelesen werden, wenn die andere LED abgedeckt wird.

Description for the determination of the flashing code

The LED`s CH1 and CH2 indicate various operating conditions. The following conditions are indicated

- **permanently illuminated:** All right, all outputs are activated

- **permanently off:** input deactivated, outputs are deactivated

- **periodically flashing:** input activate

slowly: waiting for start signal single-channel: only CH1

fast: waiting for AND signal or no simultaneousness
(The peripheral switch has to be activated once more)

- **both LED`s flashing alternately** = Supply voltage is out of range

fast: overvoltage
slowly: undervoltage

- up to 12 short **flashing signals**, then break, periodically repeated:

external error see table below

If various errors occur at the same time, the LEDs may show different errors. The number of flashings (flashing code) between longer breaks, can be read. Always the light pulses of the LED are counted. The number of the counted light pulses show the flashing code. With the help of the error code table the error cause can be located and fixed. If the LED are flashing unequally the error codes have to be evaluated separately.

- Up to **16 short interruptions** of lightened LED, then break, periodically repeated: internal error: Please perform Reset and if the error still appears, please send in the device for repairing.

Hint: If both LEDs are flashing different codes, the code can be read easily, when covering one LED.



Code Tabelle

Code	Fehler und mögliche Ursachen	Behebungsmaßnahmen
1	Verbindung der Eingänge S32, S33 nicht korrekt	Gerät vom Netz trennen, auf Verdrahtungsfehler prüfen
2	Kurzschluss an mindestens einem der Ausgänge oder Überlastung 14, 24, 34, 44	Gerät vom Netz trennen, auf Verdrahtungsfehler prüfen, ggf. Laststrom prüfen
3	Querschluss oder Fehlfunktion an mindestens einem der Ausgänge 14, 24, 34, 44	Gerät vom Netz trennen, Verdrahtung prüfen, ggf. defektes Gerät austauschen
4	Querschluss oder Kurzschluss zu U _V an Not-Halt- bzw. Schutzür- Kreisen S11, S12, S21, S22	Gerät vom Netz trennen, auf Verdrahtungsfehler prüfen
5	Kurzschluss zu GND an Not-Halt- bzw. Schutzür- Kreisen S11, S12, S21, S22	Gerät vom Netz trennen, auf Verdrahtungsfehler prüfen
6	Unzulässige Applikation oder Verdrahtungsfehler	Verdrahtung prüfen, Gerät vom Netz trennen und wieder einschalten
7	Falsche oder Änderung der Startverdrahtung S11, S21, S34	Verdrahtung prüfen, Gerät vom Netz trennen und wieder einschalten
8	Änderung der Verdrahtung an S35 im laufenden Betrieb S11, S21, S35	Verdrahtung prüfen, Gerät vom Netz trennen und wieder einschalten
9	Versorgungsspannung außerhalb der Betriebsparameter - Unterspannung	Gerät vom Netz trennen, Betriebsspannung vom Netzteil überprüfen
10	Versorgungsspannung außerhalb der Betriebsparameter - Überspannung	Gerät vom Netz trennen, Betriebsspannung vom Netzteil überprüfen
12	Widerstand an S36, S37 nicht korrekt	Es darf nur ein Widerstand 12kΩ ±1% (Verknüpfung über Eingänge S12, S22) angeschlossen sein (siehe Appl. 8), oder Widerstand/Leitung entfernen.



Table of codes

Code	Errors and possible causes	Error elimination
1	Combination with inputs S32, S33 incorrect	Switch off the power supply and check the wiring
2	Short circuit at one or more output circuits 14, 24, 34, 44 to supply network (GND) or overload	Switch off the power supply and check the wiring. If necessary check load current
3	Cross circuit or malfunction of at least one of the outputs 14, 24, 34, 44	Switch off the power supply and check the wiring
4	Short circuit or cross circuit between S11, S12, S21, S22 in emergency stop circuits between themselves or to supply circuit (Vcc)	Switch off the power supply and check the wiring
5	Short circuit between S11, S12, S21, S22 emergency stop circuits to supply circuit (GND)	Switch off the power supply and check the wiring
6	Application incorrect or wiring error	Switch off the power supply and check the wiring
7	Invalid start application of S11, S21, S34 oder modifications of the application at runtime	Switch off the power supply and check the wiring
8	Modification of wiring of the safety circuits S11, S12, S21, S22, S35 at runtime	Switch off the power supply and check the wiring
9	Supply voltage is out of range - undervoltage	Switch off the power supply, check the supply output
10	Supply voltage is out of range -overvoltage	Switch off the power supply, check the supply output
12	Resistor S36 – S37 incorrect	Only resistors 12kΩ ±1% are allowed (linkage on S11, S22; see application 8), possibly remove the resistor or the wire between S36 and S37

Technische Daten / Technical data

Elektrische Daten	Electrical details	
Versorgungsspannung U_V	Supply voltage U_V	24V DC
Spannungsbereich	Voltage range	80... 125% (19,2...30,0VDC)
Leistungsaufnahme bei U_V ohne Last	Power consumption at U_V without load	3 W
Leistungsaufnahme der Eingangskreise (pro Eingang)	Power consumption at the input circuits (each input)	$I \leq 10\text{mA} / 24\text{V DC}$ (typ. 8 mA)
Max. Belastung der Ausgänge S11/21	Max. load at output circuits S11/21	$I_{\text{MAX}} \leq 50\text{mA} / 24\text{V DC}$
Leistungsaufnahme des UND/ODER-Eingangs	Max. load at AND/OR input	$I_{\text{MAX}} \leq 10\text{mA} / 24\text{V DC}$ (typ. 8 mA)

Kontaktdaten	Contact details	
Sicherheitsausgänge	Safety outputs	4
Schaltvermögen der Sicherheitsausgänge 14, 24, 34, 44, Summenstrom	Switching capacity of safety outputs 14, 24, 34, 44, total current	$\leq 1,8\text{ A}$
Anzugsverzögerung	Delay on energisation	max. 70ms
Ansprechzeit (Rückfallverzögerung)	Response time (Delay on deenergisation)	$\leq 30\text{ms}$
Einschaltverzögerung nach RESET	Switch-on delay after RESET	$\leq 0,4\text{s}$
Ausschaltverzögerung UND/ODER Kreis	Switch-off delay at AND/OR circuit	$\leq 30\text{ms}$
Einschaltverzögerung UND/ODER Kreis	Switch-on delay at AND/OR circuit	max. 70ms
Gleichzeitigkeit der Eingangskreise	Simultaneity of input circuits	∞
Minimale Deaktivierungsdauer beider Sicherheitseingänge S12, S22 zu gleicher Zeit	Minimum deactivation at the same time of both safety inputs S12, S22	50 ms
Kriech- und Luftstrecken	Creeping and air distance	EN 50178
Verschmutzungsgrad:	Pollution grade:	2
Überspannungskategorie:	Over voltage category :	3
		(UL: "For use in Pollution Degree 2 Environment")

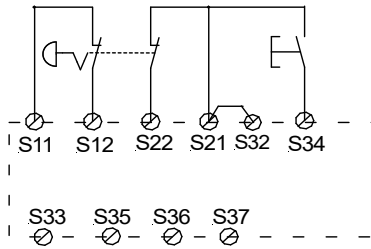
Mechanische Daten	Mechanical details	
Gehäusematerial	Housing material	Polyamid PA 6.6
Brennbarkeitsklasse (UL94)	Combustibility class (UL94)	V0
Abmessungen (B x H x T)	Dimension (W x H x D)	22,5 x 99 x 114,5mm
Gewicht mit Klemmen	Weight with terminals	max. 125g
Lagerung	Storage	In trockenen Räumen / in dry areas

Umgebungsdaten	Environmental details	
Umgebungstemperatur	Operating temperature	-25... +55 °C (UL: Maximum surrounding air temperature 55°C)
Lagertemperatur	Storage temperature	-25... +75 °C
Luftfeuchte (keine Betauung)	Humidity (no dewing)	<75%
Schutzart Klemmen	Protection type terminals	IP 20
Schutzart Gehäuse	Protection type housing	IP 20
Stoßfestigkeit	Shock resistance	10g, 0,33Hz

Leitungsdaten	Cable cross details	
Leiteranschluss (Litze)	Contact connection (strand)	0,2 mm ² -1,5mm ² (UL: Min. conductor size AWG22.)
Anzugsmoment für Anschlussklemmen	Torque setting for connection terminals	min. 0,5 Nm / max. 0,6 Nm
Max. Leitungslängen (Ein- Ausgangskreis)	Max. contactor length (input / output circuit)	200 m
Empfohlener Leiterquerschnitt	Recommended contactor cross-section	1,5 mm ²
Typische Kapazität	Typical capacity	150 nF/km
Typischer Widerstand 1,5 mm ²	Typical resistance 1,5 mm ²	11,7 Ohm/km

Zulassungen	Approvals	
Geprüft nach	tested in accordance with	EN ISO 13849-1
Erreichtes Level/Kategorie	achieved level/category	Performance Level e, Kat./Cat. 4
MTTF _D [Jahre]	MTTF _D [years]	163 "hoch/high"
DC	DC	99% "hoch/high"
CCF	CCF	erfüllt / achieved
Ergänzende Informationen gemäß	<i>Supplementary details according to</i>	EN 61508 (SIL3)
PFH (1/h)	PFH (1/h)	2,87 · 10 ⁻⁹
PFD (1/h)	PFD (1/h)	2,01 · 10 ⁻⁶
SFF	SFF	0,9573

A1 +24VDC
A2 0VDC



Applikation 1

2-kanalige Anwendung mit überwachtem Start und Querschlusssicherheit.

Der Not-Halt-Schalter muss bzw. der Schutztürtaster müssen an die Eingangskreise (S11/S12, S21/S22) und der Start-Taster an den Startkreis (S34/S21) angeschlossen werden. Die Aktivierung der Ausgänge erfolgt, bei aktivierten Eingängen S12, S22, nach dem Schließen und Wiederöffnen des Startkreises (Start-Taste).¹

Kategorie 4; SIL3; PLe erreichbar

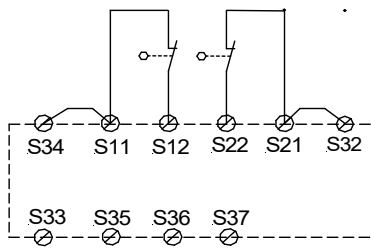
Application 1

2-channel e-stop application with monitoring of start circuit and cross circuit check.

The e-stop switch (safety gate switch resp.) must be attached to the input circuits (S11/S12, S21/S22), and the start button must be attached to the start circuit (S34/S21). The safety outputs are activated after reclosing the reset circuit (pressing the start button).²

category 4; SIL3; PLe reachable

A1 +24VDC
A2 0VDC



Applikation 2

2-kanalige Schutztür-Anwendung mit automatischem Start und Querschlusssicherheit.

Die Auslöselemente müssen an die Not-Halt-Kreise (S11/S12, S21/S22) angeschlossen werden. Die Brücke S34-S11 konfiguriert das Gerät für den automatischen Start. Die Aktivierung der Ausgänge erfolgt, bei geschlossenen Schutztürschaltern, nach dem Anlegen der Betriebsspannung.¹

Kategorie 4; SIL3; PLe erreichbar

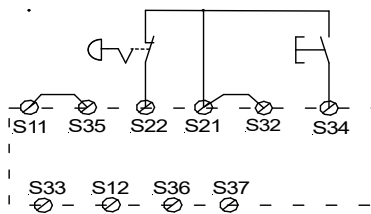
Application 2

2-channel safety gate application with auto start and cross circuit check.

The safety gate switches must be connected to the e-stop circuits (S11/S12, S21/S22). The bridge between S34-S11 enables auto start functionality. After applying power supply the outputs will be activated immediately.²

category 4; SIL3; PLe reachable

A1 +24VDC
A2 0VDC



Applikation 3

1-kanalige Anwendung mit überwachtem Start.

Bei der 1-kanaligen Anwendung muss eine Brücke zwischen S35 und S11 angelegt werden. Der Not-Halt-Schalter bzw. Schutztürkontakt wird dann zwischen S21 und S22 angeschlossen. Der Start-Taster wird zwischen S21 und S34 (Start-Taster-Klemme) angeschlossen.

Kategorie: 2; SIL1; PLd erreichbar,
3*; SIL2; PLd erreichbar

Applikation 3

1-channel application with monitoring of reset circuit.

To enable one-channel functionality S35 and S11 have to be bridged. The e-stop switch or safety gate switch resp. of the safety gate must be connected between terminals S21 and S22. The start button must be attached to the start circuit between S21 and S34 (start-circuit input).

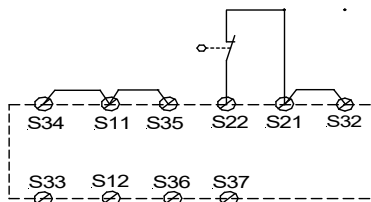
category: 2; SIL1; PLd reachable,
3*; SIL2; PLd reachable



* Kategorie 3 nur unter Verwendung von zwangstrennenden Schaltern und geschützter Leitungsverlegung.

* Category 3 is approved with positive-guided switches and protected wiring installation only.

A1 +24VDC
A2 0VDC



Applikation 4

1-kanalige Schutztür-Anwendung mit automatischem Start.

Gleich wie das Beispiel aus der Applikation 3, jedoch mit einer Brücke zwischen S34 und S11 für den automatischen Anlauf. Bei geschlossenem Eingangskreis werden die Ausgänge nach dem Anlegen der Versorgungsspannung aktiviert.

Kategorie: 1; SIL1; PLc erreichbar,
3*; SIL2; PLd erreichbar

Applikation 4

1-channel safety gate application with auto start.

Equal to example of application 3, but with an additional bridge between S34 and S11 for auto start option. In case of closed input circuits the outputs are activated after the connection of supply voltage.

category: 1; SIL1; PLc reachable,
3*; SIL2; PLd reachable



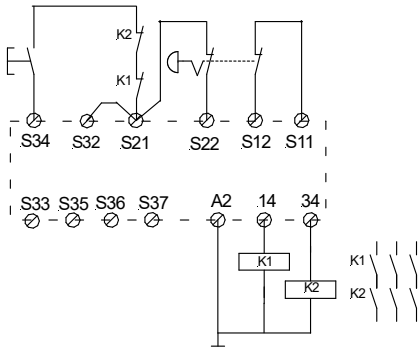
* Kategorie 3 nur unter Verwendung von zwangstrennenden Schaltern und geschützten Leitungsverlegung.

* Category 3 is approved with positive-guided switches and protected wiring installation only.

¹ Erneuter Start ist nur nach gleichzeitiger Deaktivierung und erneuter Aktivierung beider Eingänge S12, S22 möglich

² A restart is only possible after concurrent deactivating and reactivating of both inputs S12 and S22

A1 +24VDC
A2 0VDC



Applikation 5

2-kanalige Not-Halt Anwendung mit überwachtem Start, Querschlussicherheit und Kontakterweiterung.

Das Auslöseelement (Not-Halt-Schalter) muss an die Eingangskreise (S11/S12, S21/S22) und der Start-Taster an den Startkreis (S34/S21) angeschlossen werden. Die Aktivierung der Ausgänge erfolgt nach dem Betätigen der Starttaste.

Zur Überwachung der externen Schutzkontakte werden die Öffner-Kontakte der zwangsgeführten Schütze in den Startkreis eingebunden.

Kategorie 4; SIL3; PLe erreichbar

Application 5

2-channel e-stop application with monitoring of start circuit, cross circuit check and contact expansion.

The release switch must be attached to the e-stop circuits (S11/S12, S21/S22) and the start button must be attached to the start-circuit (S34/S21). The outputs will be activated after pressing of the start button.

For monitoring of the external conductors, the NC contacts of the force guided contactors must be attached in series to the start circuit.

category 4; SIL3; PLe reachable

Verknüpfungsbeispiele / Combination examples

Bitte Beachten Sie auch Punkt 3 auf Seite 4 Montage und Inbetriebnahme:

Please notice item 3 on Page 4: Mounting and start-up



Beispiel für den Anschluss von Schützen und deren Überwachung siehe Applikation 5

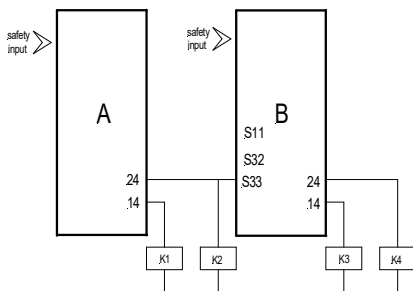
Wiring example for external contactors and monitoring of them, see application no. 5

Applikation 6

Logische UND-Verknüpfung zweier Geräte.

Application 6

Logical AND circuit of two devices.



Wird der Not-Halt-Schalter von Gerät A betätigt fallen K1/K2 ab. Da die Sicherheitsausgänge von Gerät A jetzt ein 0V-Potential anliegen haben und das Gerät B durch die offene Klemme S32 für eine UND-Verknüpfung konfiguriert wurde, werden die Schütze K3/K4 über den Anschluss S33 (logische UND-Verknüpfung) abgeschaltet. Wird hingegen nur das Auslöseelement an B geöffnet, schalteten auch nur die Schütze K3/K4 ab. Die Schütze K1/K2 bleiben weiterhin angezogen. Das Gerät A schaltet somit alle ihm nachfolgenden Geräte ab.

After opening the e-stop circuits of the device A, the contactors K1/K2 de-energise. Because the safety outputs of device A have now a 0V-potential and the device B is configured for the AND-combination (due to the open circuit S32), the contactors K3/K4 will be de-energised over the S33 terminal (AND combination) too. If only the release switch of device B will be opened, the contactors K3/K4 will be de-energised only. The contactors K1/K2 remains in energised condition. Hence device A de-energises all its following devices.

bis Kategorie 4; SIL3; PLe erreichbar

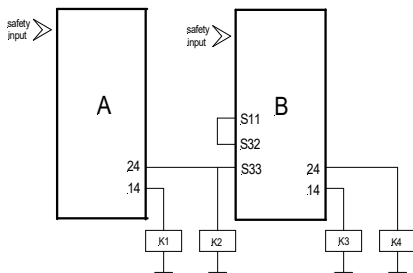
up to category 4; SIL3; PLe reachable

Applikation 7

Logische ODER-Verknüpfung mehrerer Geräte. (z.B. Schlüsselschalter zum Einrichtbetrieb)

Application 7

Logical OR circuit of two devices. (For example a key switch for the plant-setup routine)



Gerät A und Gerät B sind miteinander logisch ODER-verknüpft. Führt der Ausgang von Gerät A ein low-Signal, steuert Gerät B die Ausgänge und damit die Schütze K3/K4. Führt der Ausgang von Gerät A ein high-Signal liegt an den Ausgängen von Gerät B unabhängig vom Zustand seines Eingangskreises ein high-Signal, d.h. die Schütze K3/K4 sind angezogen.

Both devices (A and B) are OR combined. If the outputs of the device A have a low signal, device B takes over control of its own outputs and thus over the contactors K3/K4. If the outputs of the device A have of high signal, the outputs of the device B have independently of its own input circuits of high signal too, that is contactors K3/K4 are energised.



Keine Sicherheitsanwendung!

No safety approved application!

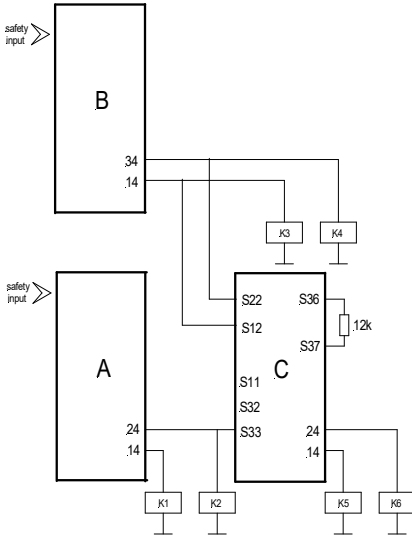


Beispiel für den Anschluss von Schützern und deren Überwachung siehe Applikation 5

Wiring example for external contactors and monitoring of them, see application 5

Applikation 8

Application 8



Logische UND-Verknüpfung mehrerer Geräte.

Logical AND circuit of several devices.

Gerät A ist verknüpft mit dem Gerät C über dem Verknüpfungseingang S33, Gerät B ist verknüpft mit dem Gerät C über die Eingangskreise S12/S22 (2-kanalig mit 12K-Widerstand zwischen S36 und S37).

Device A is combined with device C over the combination circuit S33 (input), device B is combined with device C over via e-stop input circuits S12/S22 (2-channel application with 12k resistor between S36 and S37).

Wird der Not-Halt-Schalter von Gerät A betätigt fallen K1/K2 ab. Da die Sicherheitsausgänge von Gerät A jetzt ein 0V-Potential anliegen haben und das Gerät C durch die offene Klemme S32 für eine UND-Verknüpfung konfiguriert wurde, werden die Schütze K5/K6 über den Anschluss S33 (Verknüpfungseingang) abgeschaltet. Analog zum Gerät A verhält sich das System beim Not-Halt am Gerät B; hier schaltet das Gerät B die Schütze K3/K4 und über die Verknüpfung (an den Not-Halt-Kreisen) die Schütze K5/K6 ab.

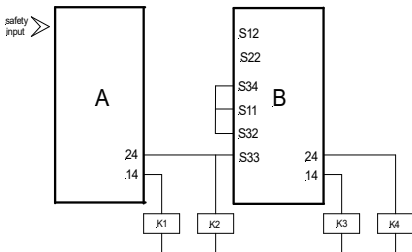
After opening the e-stop circuits of the device A, the contactors K1/K2 de-energise. Because the safety outputs of device A now have a 0V-potential and the device C is configured for the AND-combination (open circuit S32), the contactor K5/K6 will be de-energised via the S33 terminal (AND combination) too. Similarly to the device A the system behaves with the emergency stop at the device B; here the device B switches off the contactor K3/K4, and via the linkage (at the emergency stop circles) the contactor K5/K6.

bis Kategorie 4; SIL3; PLe erreichbar

up to category 4; SIL3; PLe reachable

Applikation 9

Application 9



Kontakterweiterung über die Not-Halt-Kreise.

Contact expansion over the emergency stop circles.

Siehe auch Applikation 7: *Logische ODER-Verknüpfung zweier Geräte.*

Also see application 7: *Logical OR combination of two devices.*

Beim Abschalten vom Gerät A (Ausgänge haben ein low-Potential) fallen Schütze K1 und K2 ab. Gerät B schaltet über die Not-Halt-Kreise seine Ausgänge ebenfalls ab und K3, K4 fallen ab.

If the device A switches off (the outputs have low potential), the contactors K1 and K2 will de-energise. Device B switches off its safety outputs via its own e-stop circuits, as well, and though contactors K3, K4 de-energize.

bis Kategorie 4; SIL3; PLe erreichbar

up to category 4; SIL3; PLe reachable



Bei Verwendung von mehreren untereinander verknüpften Geräten mit unterschiedlichen Kategorie gilt jeweils die niedrigste Kategorie für die gesamte Schaltung

When using several among themselves combined devices with different categories, in each case the lowest safety level applies to the entire circuit.

Gerätevarianten / Devices

Name / Name:

Spannung / Voltage:

Artikel-Nummer. / Article number:

SAFE C1

24 V DC

45327



MANUFACTORY GMBH
AUTOMATION & SAFETY